

O & O



ASENNUSOHJE

Parky-puulattia – Unifit X[®]

Oy Orient-Occident Ltd
Ruukinkuja 2, Espoo
Puhelin (09) 260 660
asiakaspalvelu@orientoccident.fi
www.orientoccident.fi

ORIENT OCCIDENT

Sisällys

Asennustarvikkeet.....	3
Lattialämmitys.....	3
Valmistelu.....	3
Asennussuunta.....	5
Asentaminen.....	5
Asennuksen aloittaminen.....	6
Viimeinen rivi.....	7
Oven karmit.....	7
Putket.....	7
Listat.....	7
Viimeistely.....	8
Suojaavat toimenpiteet.....	8

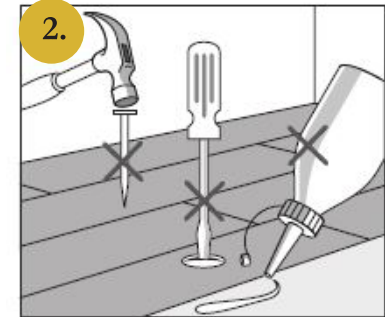
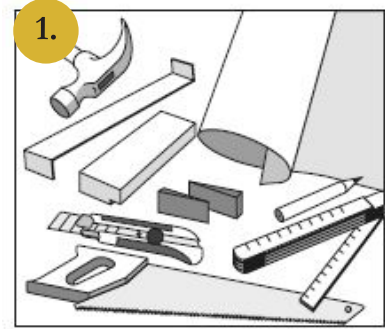
Tärkeää:

Lue ohjeet huolellisesti ennen asennuksen aloittamista.

ASENNUSTARVIKKEET (KUVA 1)

- Kiilat
- Lyöntipalikka
- Lyöntirauta
- Kumivasara
- Kosteudenkestävä teippi
- Lyijykynä
- Saha
- Mattoveitsi
- Taittomitta

Älä käytä liimaa, ruuveja tai nautoja asennuksessa. (kuva 2)

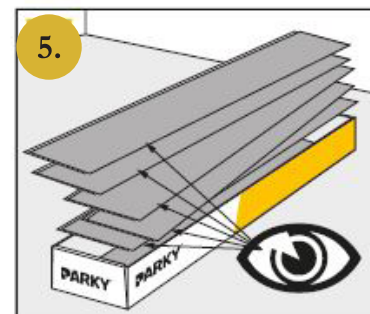
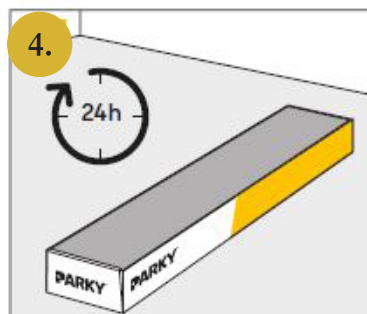
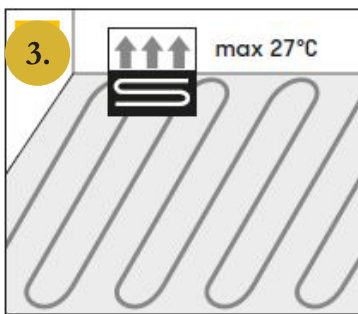


LATTIALÄMMITYS (KUVA 3)

Parky lattiat voidaan asentaa lattialämmityksen päälle. Noudata lattialämmitysjärjestelmän valmistajan ohjeita. Aluslattian lämpötila saa olla enintään 27 °C

VALMISTELU

1. Vie Parky-pakkaukset 24 tuntia ennen asennuksen aloittamista tilaan, johon ne tullaan asentamaan. Säilytä laatikot keskellä huonetta (kuva 4), niin että ne eivät ole kiinni seinissä eikä suorassa auringonvalossa. Avaa pakkaukset vasta juuri ennen asennusta. Tarkista jokainen lauta huolellisesti. Älä asenna virheellisiä lautoja. (kuva 5)

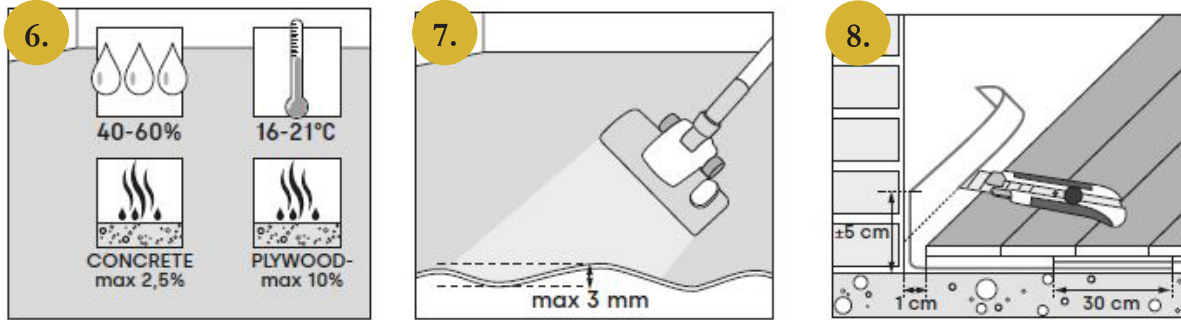


Huomioi: Parky-lattian viilupinta on aitoa puuta, joten kaikki laudat ovat yksilöllisiä. Värisävyjen ja rakenteen vaihtelu on normaalia. Luonnolliset yksityiskohdat, kuten pienet oksankohdat ja erilaiset syykiviöt, kuuluvat tuotteen luonteeseen eikä niillä ole vaikutusta lattian laatuun. Jotta lopputulos olisi paras mahdollinen, suosittelemme asentamaan samaan tilaan tulevat Parky-lattiat samasta erästä. Eränumero löytyy laudan pohjasta sekä pakkauksen etiketistä. Suosittelemme myös saman erän usean eri laatikon lautojen sekoittamista ennen asentamista.

2. Aluslattian virheellisyydet on korjattava.

Aluslattian tulee olla:

- Puhdas ja pölytön
- Tasainen ja kiinteä
- Suora ja sileä. Suurin sallittu tasaisuuspoikkeama on 3 mm / 2 m matkalla
- Kuiva. Betonin suhteellinen kosteus saa olla enintään 80% RH mittausvyvydeltä A (SisäRYL2013)
- Parky-lattiat voidaan asentaa kiinteän, tasaisen aluslattian päälle.



Sopiva asennuslämpötila on 16-21 °C, ja ilman suhteellinen kosteus 40-60 %. (kuvat 6 ja 7)

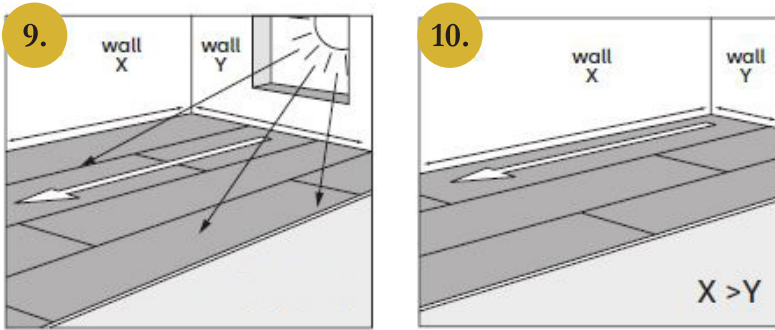
3. Aluskate (kuva 8)

Parky-lattian alle asennetaan askelääntä vaimentava aluskate. Kiviainespohjaisen lattian päälle asennettaessa tulee käyttää myös kosteussulkua tai aluskatetta, johon kosteussulku on integroitu.

- Mallistot, joissa on integroitu korkkipohja: Asenna aluskatteeksi 150 mikronia vahva Parky-höyrysulkumuovi kiviainespohjaisen lattian päälle. Asenna höyrysulkumuovi 30 cm limittäin seuraavan höyrysulkumuovi vuodan kanssa ja teippaa ne yhteen höyrysulkuteipillä. Aluskatteen tulee olla ehjä ja siinä ei saa olla reikiä. Nosta höyrysulkumuovia 5 cm seinää vasten ja leikkaa ylimääräinen höyrysulkumuovi lattiapinnan tasoon.
- Mallistot, joissa ei ole integroitua korkkipohjaa, asennetaan aluskatteeksi aluslattiasta riippuen SmartFinish Select, SmartFinish Versasound, Secura Aquastop Flex tai SmartFinish Basic -aluskate. Nosta aluskatetta 5 cm seinää vasten ja leikkaa ylimääräinen aluskate lattiapinnan tasoon.
- Kiviainespohjaisille alustoille, esim. tasoitettu betoni, soveltuu höyrysulkumuovin sisältävät aluskatteet - SmartFinish Select, SmartFinish Versasound ja Secura Aquastop Flex.
- Puupohjaisille alustoille tai olemassa olevan, höyrysulkuna toimivan, ehjän pintamateriaalin päälle soveltuu SmartFinish Basic -aluskate.

ASENNUSSUUNTA

Pyri asentamaan laudat valoon nähden pituussuuntaisesti tai pisimmän seinän suuntaisesti. Huomioi: Joidenkin puulajien väri muuttuu UV-valon vaikutuksesta. Puun tummeneminen tai vaaleneminen ajan myötä on puulattioiden luonnollinen ominaisuus. **(kuvat 9 ja 10)**



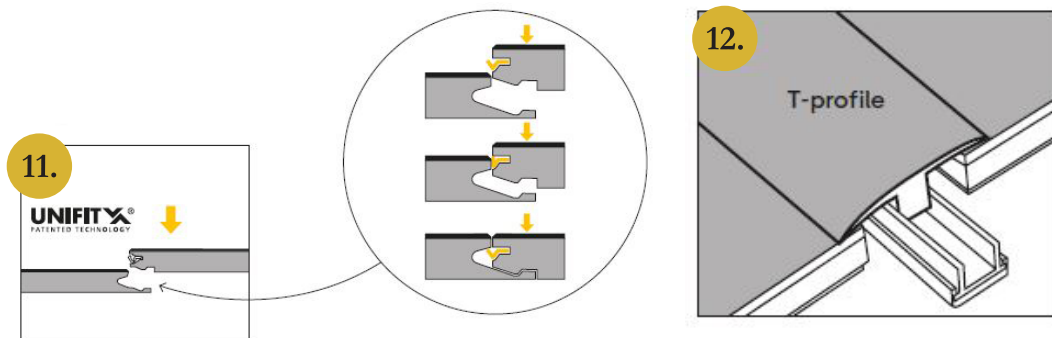
ASENTAMINEN

Parky-puulattia asennetaan uivaksi siten, että lattian liikkuminen on mahdollista ilman kosteuden vaihdellussa. Jos lattian päälle asetetaan raskaita esineitä/kiinteitä asennuksia (esim. keittiön kaapistot, saarekkeet, raskaat tulisijat, portaat jne.) ne estävät lattian liikkumisen huoneilman lämpötilan muuttuessa.

- Painavat kalusteet ja esineet asennetaan aina ennen lattiaa, ei Parky-puulattian päälle.
- Tulisijat, kuten takat on asennettava aluslattian päälle vaatimusten mukaisesti ennen Parky-puulattian asennusta. Parky-puulattia asennetaan tulisijan alustan ympärille liikuntavarat huomioiden.

Parky-puulattian on päästävä liikkumaan vapaasti painavien kalusteiden ympärillä, jotta vältetään saumojen kohoamisilta ja lautojen rakoilulta. Asianmukainen liikuntavara on aina huomioitava kaikkien painavien kalusteiden ja kiinteiden rakenteiden yhteydessä. Parky-puulattiat asennetaan kelluviksi, eikä sitä koskaan saa kiinnittää aluslattiaan.

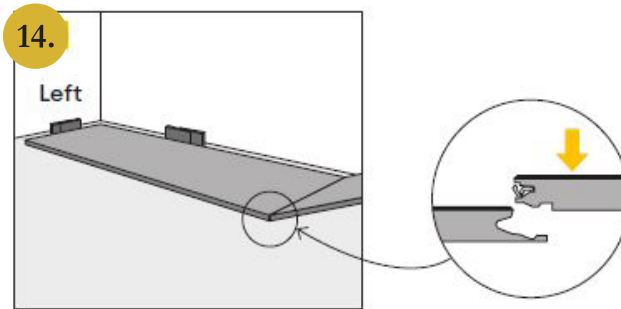
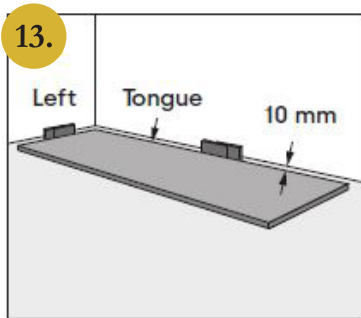
Lattianpäällysteessä on Unifit X[®] -ponttijärjestelmä, jonka avulla asennus tehdään uivaksi ilman liimaa. Unifit X[®] -ponttijärjestelmässä lankun lyhyen sivun urosponntti painetaan tiiviisti kiinni naarasponnttiin **(kuva 11)**. Tämä asennustapa takaa nopean ja virheettömän asennuksen. Parky on aito puulattia, muista jättää liikkumavara kaikkiin seiniin, putkiin ja kiinteisiin rakenteisiin (esim. ovenkarmit). Liikkumavaran tulee olla vähintään 10 mm tai 1 mm juoksumetriä kohti. Liikkumavarat peitetään seinään kiinnitettävillä jalkalistoilla. Jos lattian pituus tai leveys on yli 10 m, tulee lattiaan asentaa liikuntasauva. **(kuva 12)**



Asennuksen aloittaminen

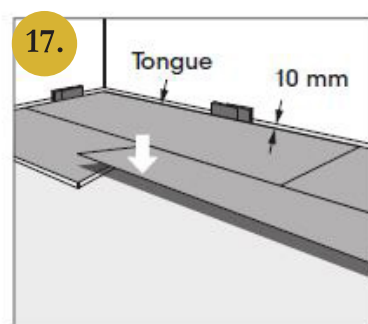
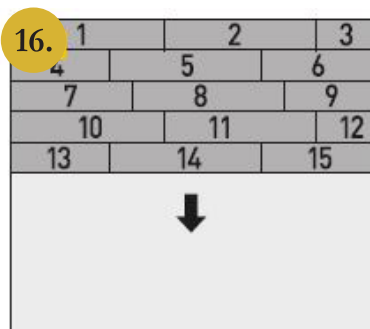
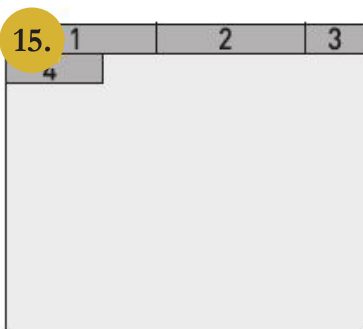
Asennus aloitetaan pääkkunan suuntaisen seinän vasemmasta yläkulmasta. Asenna systemaattisesti vasemmalta oikealle. Mittaa lattian leveys ja jaa se lautojen leveydellä ennen asennuksen aloittamista. Viimeinen lautarivi ei saa jäädä alle 40 mm kapeaksi; kavenna tarvittaessa myös ensimmäistä lautariviä. Poista ensimmäisen laudan urosponniti seinänpuoleiselta lyhyeltä ja pitkältä sivulta tai kavenna lautaa tarvittaessa enemmän. Seuraavista ensimmäisen rivin laudoista poistetaan ainoastaan pitkän sivun urosponniti. Aseta laudan ja seinän väliin 10 mm:n kiilat liikkumavaraa varten (**kuva 13**).

Työnnä ensimmäinen rivi seinää vasten ja tarkista että sinulla on 10 mm liikkumavara joka suuntaan. Päätysaumat kiinnitetään helposti painamalla pontit yhteen ja alas (**kuva 14**). Voit varmistaa ponttien kiinnittymisen napauttamalla varovasti kumivasaraa apuna käyttäen.



Asenna kaksi ensimmäistä riviä **kuvan 15** mukaisesti. Käytä ensimmäisen rivin päästä jäljelle jäävää lautaa toisen rivin aloittamiseen. Ensimmäisen ja toisen rivin lyhennetyt reunalaudat yleensä soveltuvat hyvin seuraavan rivin aloituskappaleiksi. Muista käyttää kiiloja seinän vierellä. Aloittavan laudan vähimmäispituus on 20 cm. Huomioi, että päätysaumojen limitys tulee olla vähintään 30 mm. Jatka tämän jälkeen toista riviä täydellä laudalla. (**kuvat 15 ja 16**)

Nosta toisen rivin lautaa 20-30 asteen kulmaan, työnnä se pitkän sivun naarasponnittiin ja liu'uta vasemmalle edelliseen lautaan asti. Paina asennettavaa lautaa tasaisesti alaspäin lattiaa kohden ja Unifit X[®] -pönttjärjestelmän ansiosta päätypontit napsahtavat toisiinsa kiinni täydellisesti. Varmista jokaisen pontin kiinnittyminen ennen kuin jatkat eteenpäin, voit tarvittaessa napauttaa lautaa varovasti kumivasaralla lyöntipalikkaa apuna käyttäen. (**kuva 17**)

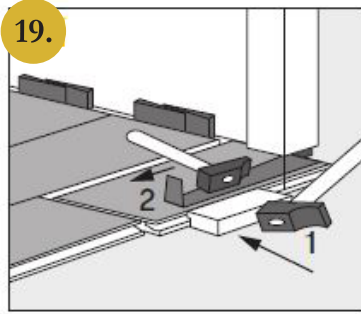


Viimeinen rivi

Jätä myös seinän ja viimeisen rivin väliin 10 mm liikkumavara. Kavenna viimeisen rivin laudat pituussuunnassa. Naputa viimeisen rivin laudat ponttiin metallisen lyöntiraudan avulla.

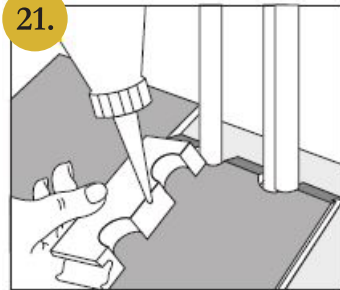
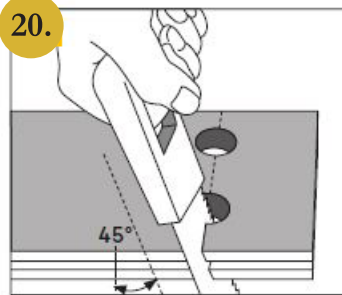
Oven karmit

Lyhennä oven karmilistat Parky-puulattian tasoon, liikuntavara 2 mm huomioiden. Leikkaa laudat ja varmista 10 mm liikkumavara. Käytä lyöntipalikkaa paikoissa, joissa lautoja ei ole mahdollista taittaa ponttiin (kuvat 18 ja 19)



Putket

Pora läpivientä varten reikä terällä, jonka läpimitta on putken paksuus + 20 mm. Leikkaa ja kiinnitä lauta putkien ympärille kuvan ohjeiden mukaan. Viimeistele putkien ympärökset manseteilla. (kuvat 20 ja 21).



Listat

Jalka-, liikuntasasauma-, kynnyks-, eritaso-, tmv. listoja ei saa kiinnittää päällysteeseen.

Viimeistely

Lattialla voi kävellä heti asennuksen jälkeen sillä se on asennettu ilman liimaa. Poista kiilat ja kiinnitä jalkalistat aina seinään, ei lattiaan. Lattian tulee päästä laajentumaan ja supistumaan listoituksen alla.

SUOJAAVAT TOIMENPITEET

Parky-puulattioiden suojaukset:

- Käytä huopasuojuksia huonekalujen jaloissa
- Valitse parketille soveltuvat pyörät pyörällisiin toimistotuoleihin ja käytä suojamattoa tuolin alla.
- Sisääntuloihin asennetaan tehokkaat kuramatot

Tahrat ja voimakkaasti vaikuttavat aineet tulee poistaa lattiapinnalta mahdollisimman pian. Noudata puhdistusaineen ja tahrannoistoaikeneen käyttöohjeita.

