

O & O



ASENNUSOHJE

Parky-puulattia – Unifit X[®]

Oy Orient-Occident Ltd
Ruukinkuja 2, Espoo
Puhelin (09) 260 660
asiakaspalvelu@orientoccident.fi
www.orientoccident.fi

ORIENT OCCIDENT

SISÄLLYS

Asennustarvikkeet.....	3
Lattialämmitys	3
Valmistelu	3
Asennussuunta.....	4
Asentaminen	5
Viimeinen rivi.....	6
Oven karmit	6
Putket.....	6
Viimeistely	7
Suojaavat toimenpiteet	7

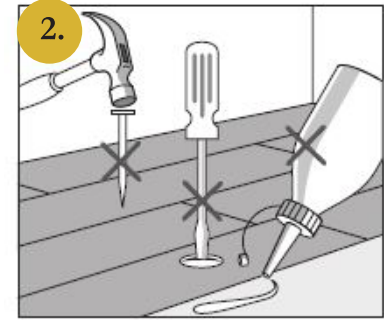
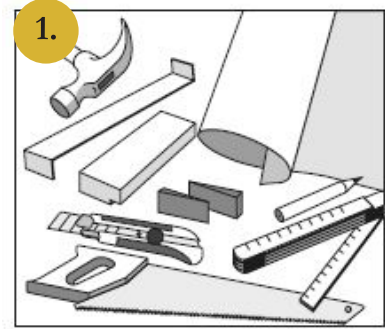
Tärkeää:

Lue ohjeet huolellisesti ennen asennuksen aloittamista.

ASENNUSTARVIKKEET (KUVA 1)

- Kiilat
- Lyöntipalikka
- Lyöntirauta
- Kumivasara
- Kosteudenkestävä teippi
- Lyijykynä
- Saha
- Mattoveitsi
- Taittomitta

Älä käytä liimaa, ruuveja tai nautoja asennuksessa. (kuva 2)

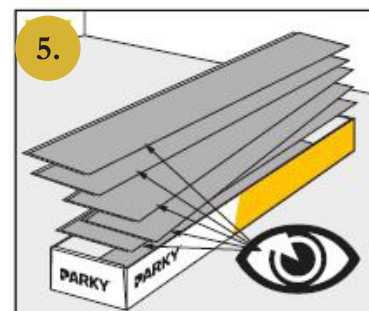
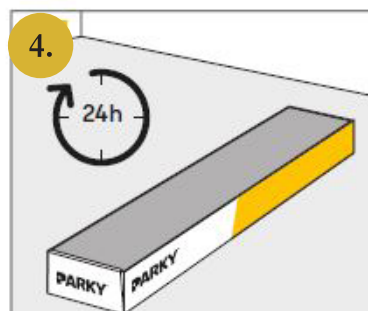
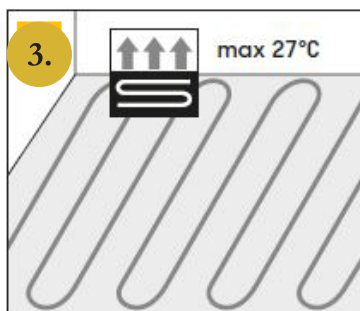


LATTIALÄMMITYS (KUVA 3)

Parky lattiat voidaan asentaa lattialämmityksen päälle. Noudata lattialämmitysjärjestelmän valmistajan ohjeita. Aluslattian lämpötila saa olla enintään 27 °C

VALMISTELU

1. Vie Parky-pakkaukset 24 tuntia ennen asennuksen aloittamista tilaan, johon ne tullaan asentamaan. Säilytä laatikot keskellä huonetta (kuva 4), niin että ne eivät ole kiinni seinissä. Avaa pakkaukset vasta juuri ennen asennusta. Tarkista jokainen lauta huolellisesti. Älä asenna virheellisiä lautoja. (kuva 5)



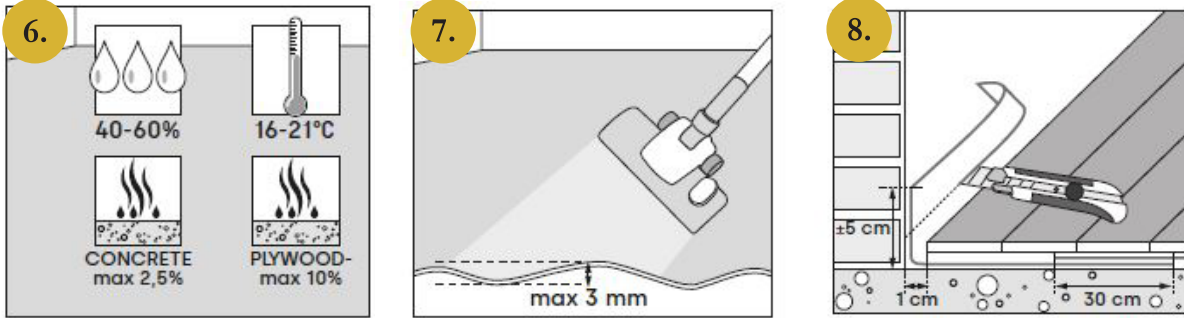
Huomioi: Parky-lattian viilupinta on aitoa puuta, joten kaikki laudat ovat yksilöllisiä. Värisävyjen ja rakenteen lievä vaihtelu on normaalia. Luonnolliset yksityiskohdat, kuten pienet oksankohdat ja erilaiset syykuviot, kuuluvat tuotteen luonteeseen eikä niillä ole vaikutusta lattian laatuun. Jotta lopputulos olisi paras mahdollinen, suosittelemme asentamaan samaan tilaan tulevat Parky-lattiat samasta erästä. Eränumero löytyy laudan pohjasta. Suosittelemme myös saman erän usean eri laatikon lautojen sekoittamista ennen asentamista.

2. Aluslattian virheellisydet on korjattava. Aluslattian tulee olla:

- Puhdas ja pölytön
- Tasainen ja kiinteä
- Suora ja sileä. Suurin sallittu tasaisuuspoikkeama on 3 mm / 2 m matkalla
- Kuiva. Betonin suhteellinen kosteus saa olla enintään 80 % (SisäRYL2013)

Parky-lattiat voidaan asentaa kiinteän, tasaisen aluslattian päälle.

Sopiva asennuslämpötila on 16 - 21 °C, ja ilman suhteellinen kosteus 40 - 60 %. (kuvat 6 ja 7)



3. Aluskate (kuva 8)

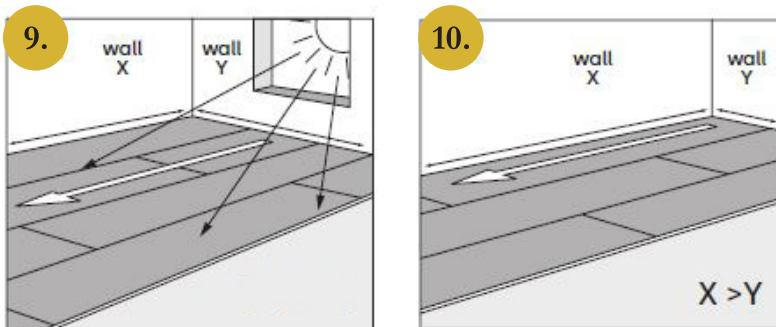
Parky-lattian alle asennetaan askelääntä vaimentava aluskate. Kiviainespohjaisen lattian päälle asennettaessa tulee käyttää myös kosteussulkua tai aluskatetta, johon kosteussulku on integroitu.

- Mallistot, joissa on integroitu korkkipohja: Asenna aluskatteeksi 150 mikronin Parky-kosteussulku kiviainespohjaisen lattian päälle. Asenna kosteussulku 30 cm limittäin seuraavan kosteussulku rivin kanssa ja teippaa ne yhteen kosteuden kestäväällä teipillä. Aluskatteen tulee olla ehjä ja siinä ei saa olla reikiä. Nosta kosteussulkua 5 cm seinää vasten.
- Mallistot, joissa ei ole integroitua korkkipohjaa, asennetaan aluskatteeksi SmartFinish Select, SmartFinish Versasound tai SmartFinish Basic -aluskate. Taita aluskatetta 5 cm seinää vasten tai teippaa tarvittaessa kosteuden kestäväällä teipillä kiinni seinään estääksesi kosteuden pääsemisen Parky-puulattiaan.

ASENNUSSUUNTA

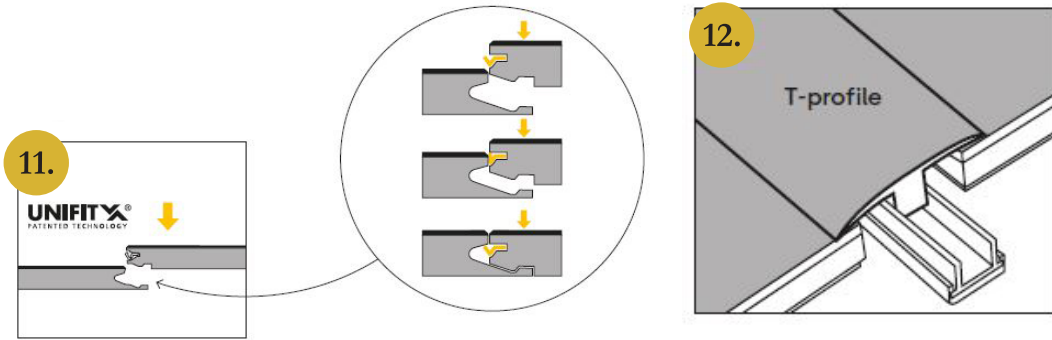
Pyri asentamaan laudat valoon nähden pituussuuntaisesti tai pisimmän seinän suuntaisesti.

Huomioi: Joidenkin puulajien väri muuttuu UV-valon vaikutuksesta. Puun tummeneminen tai vaaleneminen ajan myötä on puulattioiden luonnollinen ominaisuus. (kuvat 9 ja 10)



ASENTAMINEN

Lattianpäällysteessä on Unifit X® -ponttijärjestelmä, jonka avulla asennus tehdään uivaksi ilman liimaa. Unifit X® -ponttijärjestelmässä lankun lyhyen sivun urosponntti painetaan tiiviisti kiinni naarasponnttiin (**kuva 11**). Tämä asennustapa takaa nopean ja virheettömän asennuksen. Parky on aito puulattia, muista jättää liikkumavara kaikkiin seiniin, putkiin ja kiinteisiin rakenteisiin (esim. ovenkarmit). Liikkumavaran tulee olla vähintään 10 mm tai 1 mm juoksumetriä kohti. Liikkumavarat peitetään seinään kiinnitettävillä jalkalistoilla. Jos lattian pituus tai leveys on yli 10 m, tulee lattiaan asentaa liikuntasauva. (**kuva 12**)



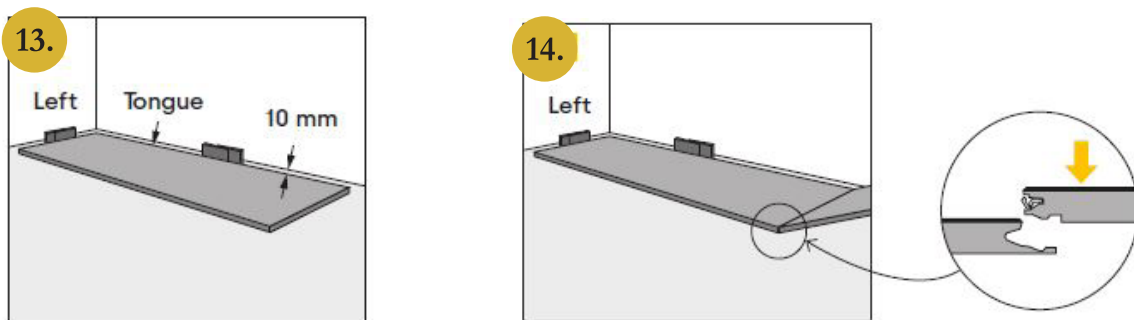
Asennuksen aloittaminen

Asennus aloitetaan pääikkunan suuntaisen seinän vasemmasta yläkulmasta. Asenna systemaattisesti vasemmalta oikealle. Mittaa lattian leveys ja jaa se lautojen leveydellä ennen asennuksen aloittamista. Viimeinen lautarivi ei saa jäädä liian kapeaksi; kavenna tarvittaessa myös ensimmäistä lautariviä.

Poista ensimmäisen laudan urosponntti seinänpuoleiselta lyhyeltä ja pitkältä sivulta tai kavenna lautaa tarvittaessa enemmän. Seuraavista ensimmäisen rivin laudoista poistetaan ainoastaan pitkän sivun urosponntti. Aseta laudan ja seinän väliin 10 mm:n kiilat liikkumavaraa varten (**kuva 13**).

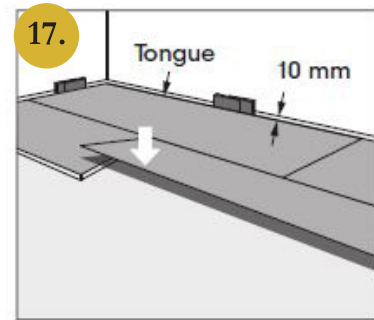
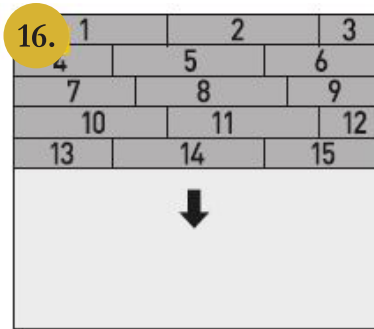
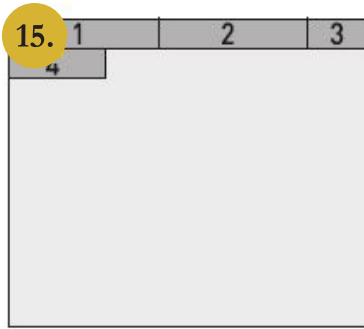
Työnnä ensimmäinen rivi seinää vasten ja tarkista että sinulla on 10 mm liikkumavara joka suuntaan. Päätysaumat kiinnitetään helposti painamalla pontit yhteen ja alas (**kuva 14**).

Voit varmistaa ponttien kiinnittymisen napauttamalla varovasti kumivasaraa apuna käyttäen.



Asenna kaksi ensimmäistä riviä **kuvan 15** mukaisesti. Käytä ensimmäisen rivin reunasta jäljelle jäävää lautta toisen rivin aloittamiseen. Ensimmäisen ja toisen rivin lyhennetyt reunalaudat yleensä soveltuvat hyvin seuraavan rivin aloituskappaleiksi. Muista käyttää kiiloja seinän vierellä. Aloittavan laudan vähimmäispituus on 20 cm. Jatka tämän jälkeen toista riviä täydellä laudalla. (**kuvat 15 ja 16**)

Nosta toisen rivin lautta 20 – 30 asteen kulmaan, työnnä se pitkänsivun naarasponttiin ja liu'uta vasemmalle edelliseen lautaan asti. Paina asennettavaa lautta tasaisesti alaspäin lattiaa kohden ja Unifit X® -ponttijärjestelmän ansiosta päätypontit napsahtavat toisiinsa kiinni täydellisesti. Varmista jokaisen pontin kiinnittyminen ennen kuin jatkat eteenpäin, voit tarvittaessa napauttaa lautta varovasti kumivasaralla lyöntipalikkaa apuna käyttäen. (**kuva 17**)

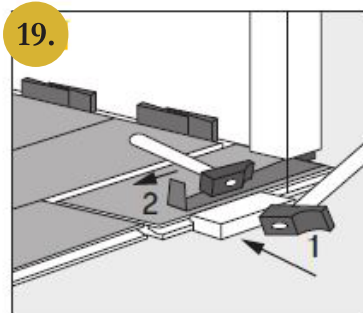


Viimeinen rivi

Jätä myös seinän ja viimeisen rivin väliin 10 mm liikkumavara. Kavenna viimeisen rivin laudat pituus-suunnassa. Naputa viimeisen rivin laudat ponttiin metallisen lyöntiraudan avulla.

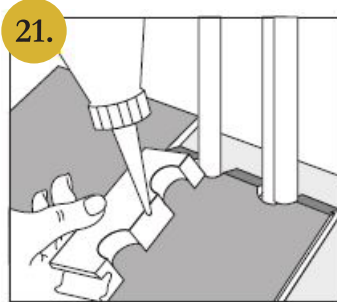
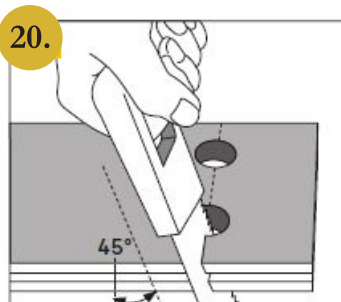
Oven karmit

Leikkaa laudat ja varmista 10 mm liikkumavara. Käytä lyöntipalikkaa paikoissa, joissa lautoja ei ole mahdollista klikata ponttiin. (**kuvat 18 ja 19**)



Putket

Leikkaa ja kiinnitä lautta putkien ympärille kuvan ohjeiden mukaan. Viimeistele putkien ympärykset manseteilla. (**kuvat 20 ja 21**).



Viimeistely

Lattialla voi kävellä heti asennuksen jälkeen sillä se on asennettu ilman liimaa. Poista kiilat ja kiinnitä jalkalistat aina seinään, ei lattiaan. Lattian tulee päästä laajentumaan ja supistumaan listoituksen alla.

SUOJAAVAT TOIMENPITEET

Parky-puulattioiden suojaukset:

- Käytä huopasuojuksia huonekalujen jaloissa
- Valitse parketille soveltuvat pyörät pyörällisiin toimistotuoleihin ja käytä suojamattoa tuolin alla.
- Sisääntuloihin asennetaan tehokkaat kuramatot

Tahrat ja voimakkaasti vaikuttavat aineet tulee poistaa lattiapinnalta mahdollisimman pian. Noudata puhdistusaineen ja tahrannoistoaikene käyttöohjeita.

